

# Balancim Pneumático

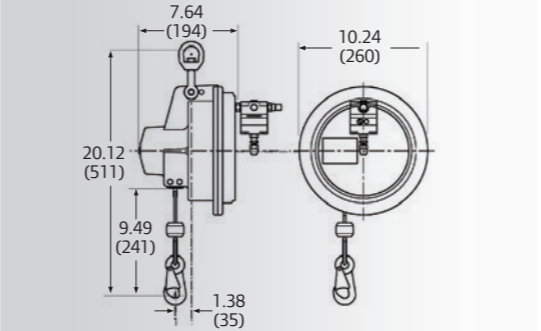


## Zimmerman Series

Balancins com capacidades de 68 kg até 453 kg  
Balancins com capacidades de 181 kg até 900 kg (versão Tandem)

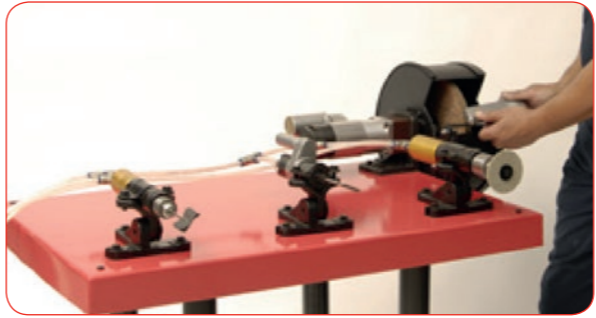
Opções com:

- sem botoeira
- com botoeira
- com servo controle
- botoeira 3 regulagens: máximo, mínimo e sem carga



Modelo	Capacidade lb (kg)	Comp. Cabo in (mm)	Peso lb (kg)
<b>SINGLE WIRE ROPE</b>			
BAW005060	2-50 (0.9-22)	59" (1500)	19.8 (0.9)

# Motores pneumáticos e de partida



## Motores Pneumáticos

Criando pura energia a partir do ar comprimido, os motores pneumáticos da Ingersoll Rand são alternativas flexíveis e eficientes aos elétricos. Com velocidades e torques infinitamente variáveis, nossos motores são perfeitos para uma ampla gama de aplicações industriais de 0,10 a 30 HP de potência, RPM de 23-26.000 e ranges de torque de 0,10-1,090 ft-lb.

## Motor de partida

Motores de partida Ingersoll Rand são projetados, construídos e testados para fornecer ótimo desempenho durante toda sua vida útil, isso é exatamente o que eles entregam. Os motores de partida da Ingersoll Rand são alternativas flexíveis e eficientes em relação aos elétricos. Eles são excelentes para o meio ambiente, e são perfeitos para uma ampla gama de aplicações industriais, marítimas e aplicações automotivas.



- 0.10 - 3.80 hp
- 0.33 - 10.5 hp
- 0.25 - 2.00 hp
- 2.20 - 9.90 hp
- 1.75 - 5.60 hp
- 2.05 - 30.00 hp

# Talhas manuais, pneumáticas e Elétricas

Entre em contato conosco para mais detalhes!

Configure a capacidade de carga, altura de elevação, altura da botoeira, tipo de fixação e muito mais!



## Acessórios

Modelo	Tamanho (in) NPTF	Vazão (scfm)	Range de Pressão (psig)	Capacidade do Reservatório (oz)	Altura x Largura (in)
<b>TRIO UNITS: FILTERS, REGULATORS, LUBRICATORS</b>					
C38341-810	1/2	150	5-250	4	6 x 8.7
C38451-810	3/4	200	5-250	4	8.6 x 11.1
C38461-810	1	215	5-250	4	8.6 x 11.1



C38341-810

# Ferramentas de Construção



Temos uma linha completa de acessórios!

Solicite mais informações a um de nossos distribuidores!!!

Modelo	Tipo	Ponteira Hex	Curso (mm)	Encaixe da Ponteira (mm)	Peso sem Acessório (kg)	Impactos por Minuto (ipm)
MX60B	Rompedor	1-1/4" x 6"	146	52,3	32	1250
MX90B	Rompedor	1-1/4" x 6"	146	66,5	39,5	1250
93A1	Escavadeira	7/8" x 3-1/4"	64	43	10	2350
93AL1	Escavadeira	7/8" x 3-1/4"	64	43	10,5	2350
95A1	Escavadeira	7/8" x 3-1/4"	102	43	12,3	1850
JRD50-B	Perfuratriz	7/8" x 3-1/4"	51	76	23	2300
341A2M	Compactador	N/I	1102	41	15,8	1550
8001A	Martelete	Chaveta com trava de mola	203	30	13,6	1140
9001A	Martelete	Chaveta com trava de mola	279	27	11,2	900
11001A	Martelete	Chaveta com trava de mola	279	27	13,7	800

